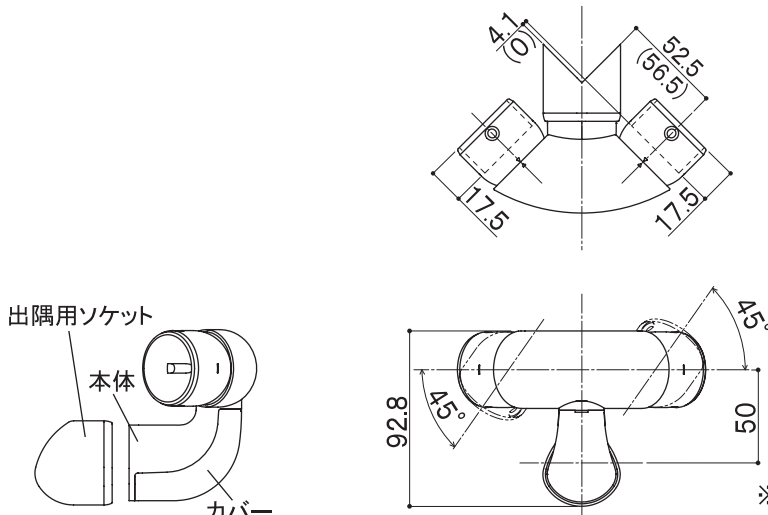


施工説明書/取扱説明書

セレクトシリーズ出隅自在ブラケットK(35・32兼用)BDE-12

仕様図面 製品寸法(単位:mm)
()寸法はφ32用



部品名	数量
本体	1
カバー	1
出隅用ソケット	1
32用スペーサー	1
32用変換アダプター	2
ソケット固定ねじA ⊕皿タッピンねじ4x60mm	4
本体固定ねじB ⊕皿小ねじM4x14mm	3
手すり固定ねじC ⊕丸皿タッピンねじ3.5x16mm	4
六角棒スパナ(呼び5)	1

※改良のために仕様は予告無く変更することがあります。

お客様へ

ご購入いただき、ありがとうございます。
弊社、木製手すりシリーズは、動作補助又は
歩行補助を目的に設置する手すり部材です。
転落の危険がある場所、屋外や水まわりには
ご使用にならないでください。

施工の際のご注意

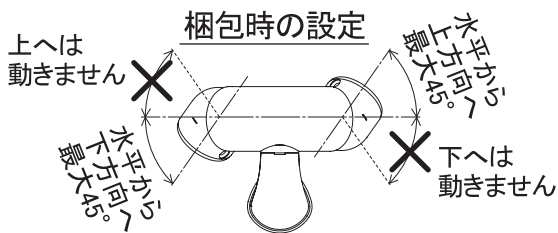
- ブラケットの取付けピッチは、指定のピッチ以内としてください。
φ35用: 900ミリピッチ以内
φ32用: 700ミリピッチ以内
- 直ジョイントなど接続金具から100ミリ以内に必ずブラケットを
取付けてください。
- 端部の持ち出し長さは指定の長さ以内としてください。
φ35用: 150ミリ以内
φ32用: 140ミリ以内
- 詳細の施工マニュアルは、弊社HPまで。
<https://www.mazroc.co.jp/>

警告 取付けは必ず規定の寸法を守ること。

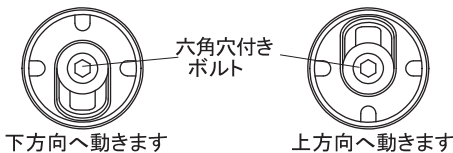
手すりが破損する恐れがあります。
けがの原因となります。

■カップ可動方向反転手順

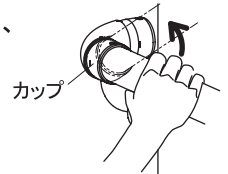
カップの可動方向は梱包時、下図のように設定されています。可動方向を反転したい場合は、手順に従って可動方向を反転してください。



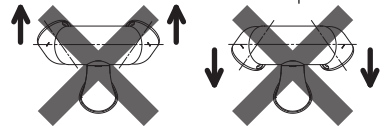
※動く方向はカップ内部をご覧ください。



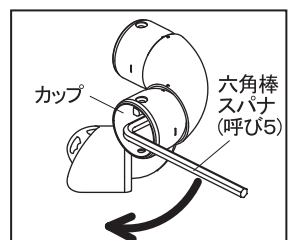
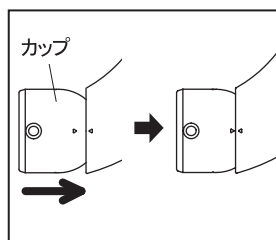
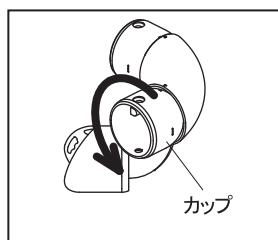
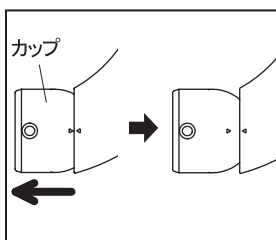
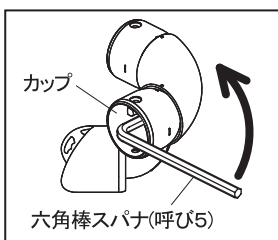
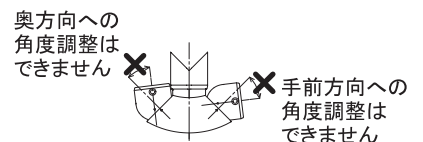
- 角度調整は、ブラケットを壁面に固定し、
カップに手すり棒を差し込んで動かして
ください。
そのままでは固く、動きません。



- 両側のカップを下向きや
上向きでは使用しないで
ください。

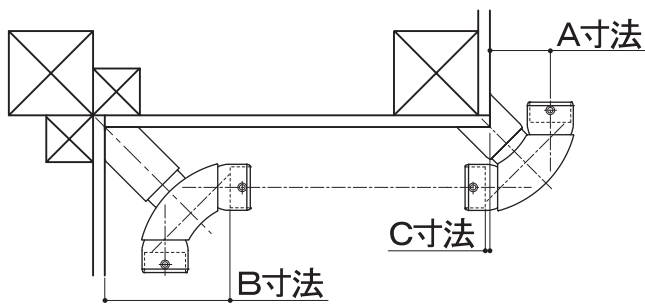


- カップは上下方向のみ
角度調整が可能です。
前後(手前や奥)方向は
角度調整できません。

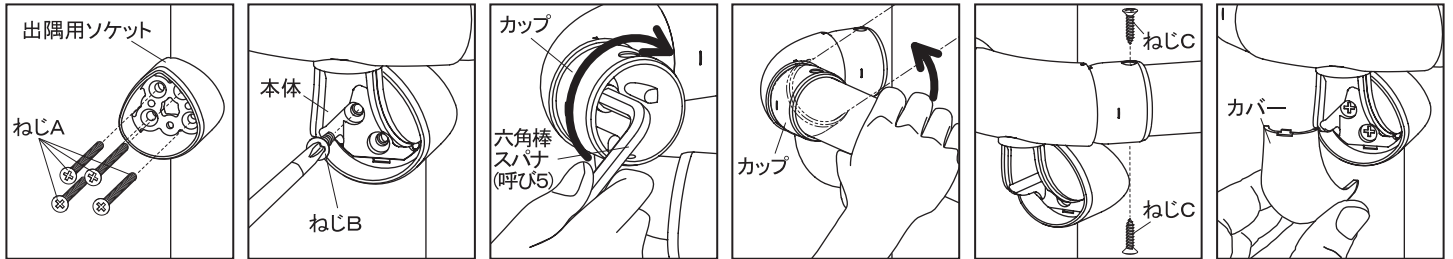
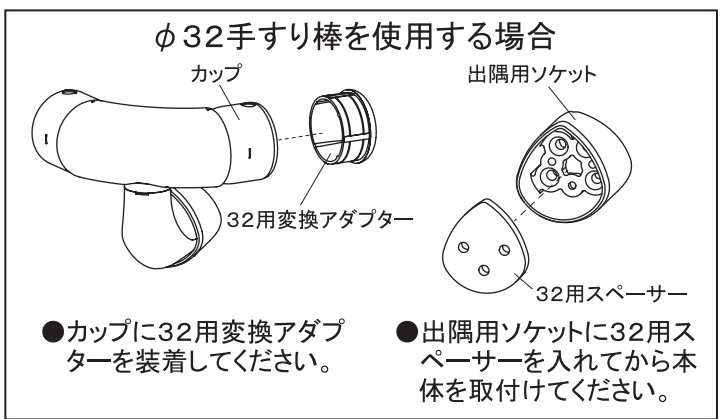


- 1) カップ内の六角穴付きボルトを付属の六角棒スパナ(呼び5)でゆるめます。
- 2) カップが回転できる位置まで抜きます。
- 3) カップを180°回転します。
- 4) カップを差し込みます。
- 5) カップ内の六角穴付きボルトを付属の六角棒スパナ(呼び5)で締め付けます。

■ 施工手順 1: 墨出し ▶ 2: ブラケット固定 ▶ 3: 手すり固定



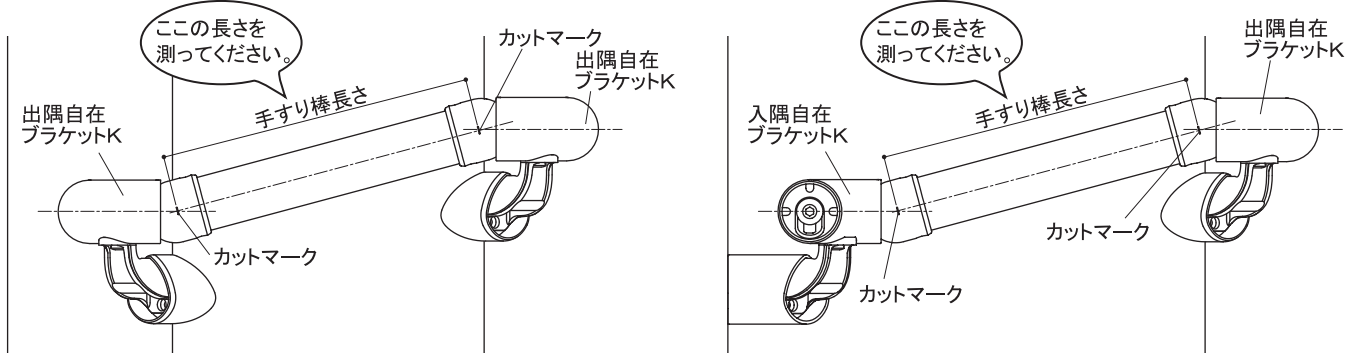
- ・φ35のA寸法は52.5mm(φ32のA寸法は56.5mm)
 - ・φ35のB寸法は109.6mm(φ32のB寸法は113.1mm)
 - ・φ35のC寸法は4.1mm(φ32のC寸法は0mm)
- ※上記は水平時の寸法です。



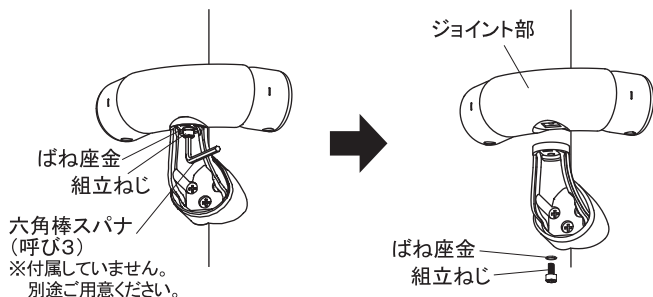
- 1) 位置決めをした位置に出隅用ソケットを付属のねじAで固定します。
- 2) 本体を付属のねじBで出隅用ソケットと固定します。
- 3) カップ内の六角穴付きボルトを付属の六角棒スパナ(呼び5)で締め付けます。
- 4) カップに手すり棒を差し込んで動かし、角度を調整します。
- 5) 手すり棒を付属のねじCで固定します。
- 6) カバーを取付けます。

施工ポイント

☆ソケット・本体を先に取付け、カットマーク間の寸法を測ると手すり棒長さがわかります。

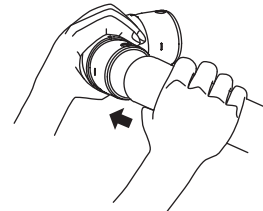


☆本体の組立ねじ・ばね座金をはずし、ジョイント部をはずして施工できます。

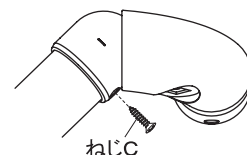


- 施工後は、はずした組立ねじ・ばね座金を使用して、しっかり締め、ジョイント部を確実に取付けてください。

例えば… カットマークを利用して手すり棒長さを測った際、手すり棒を差し込む時に！



例えば… 角度調整をした場合、下側のねじCが固定できない時に！



マツ六株式会社

〒543-0051 大阪市天王寺区四天王寺1丁目5番47号
TEL.06-6774-2255
<https://www.mazroc.co.jp/>